

אחים פולק

ציוד הנדסי סכנולוגי



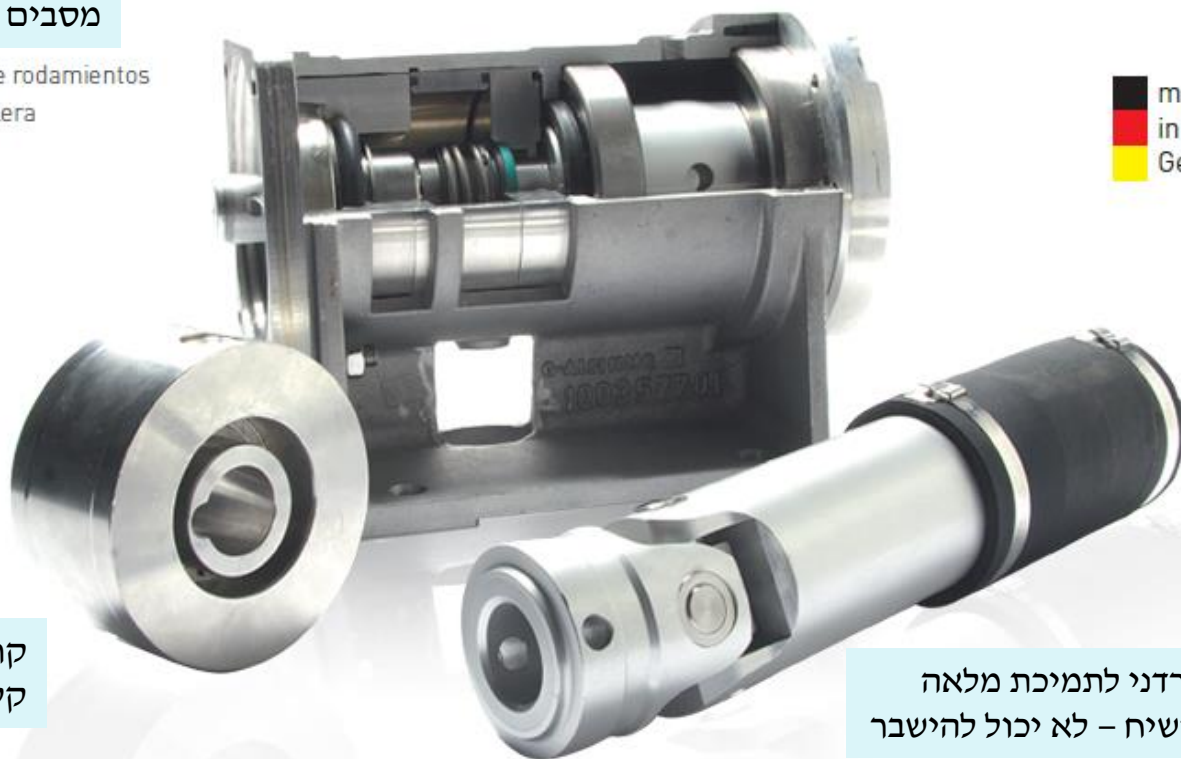
היתרונות של ונגן שאין למתחרים



תיבת גיר רובוסטית עם
מסבים וגישה קלה לאחזקה

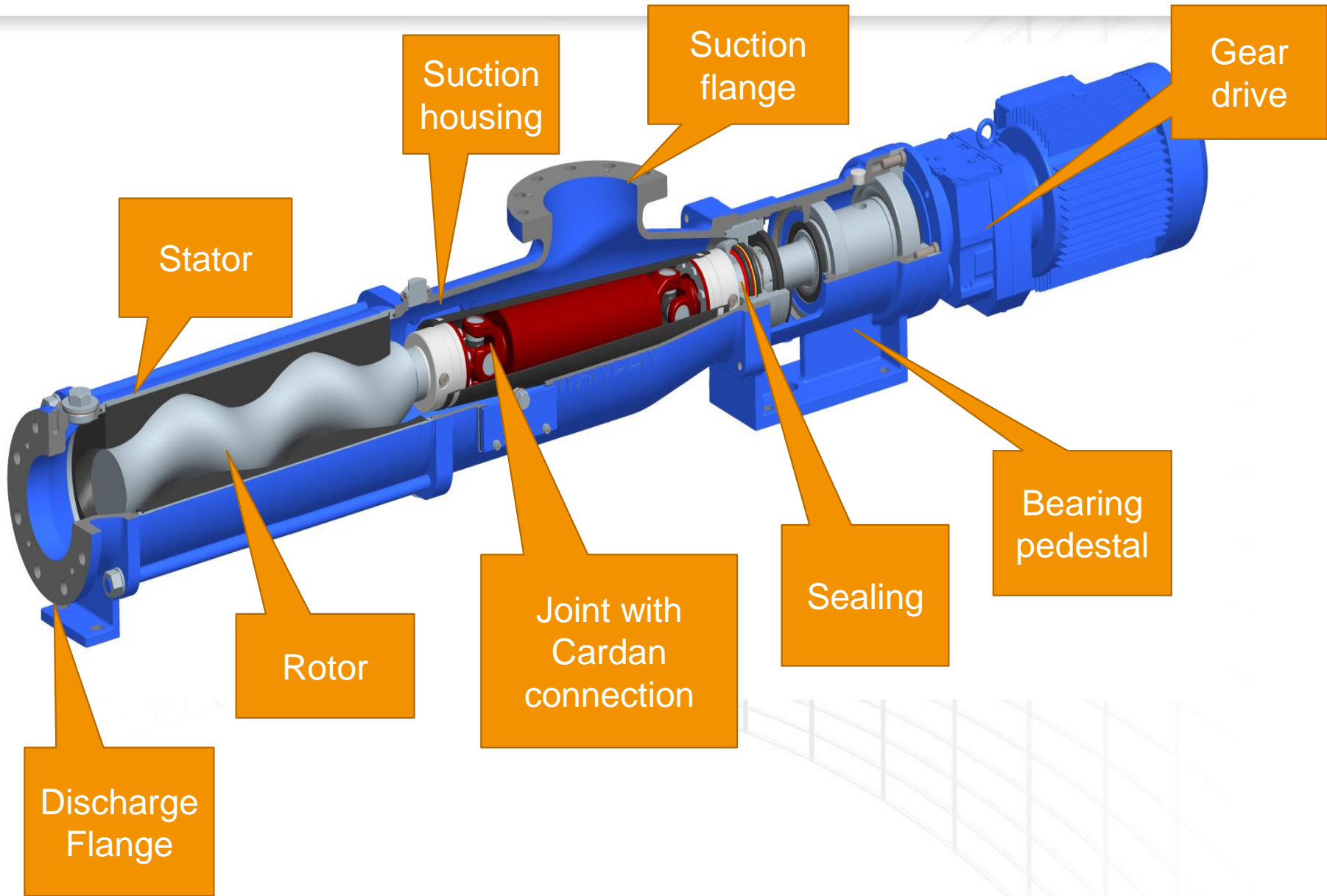
Soportes de rodamientos
de doble hilera

 made
in
Germany

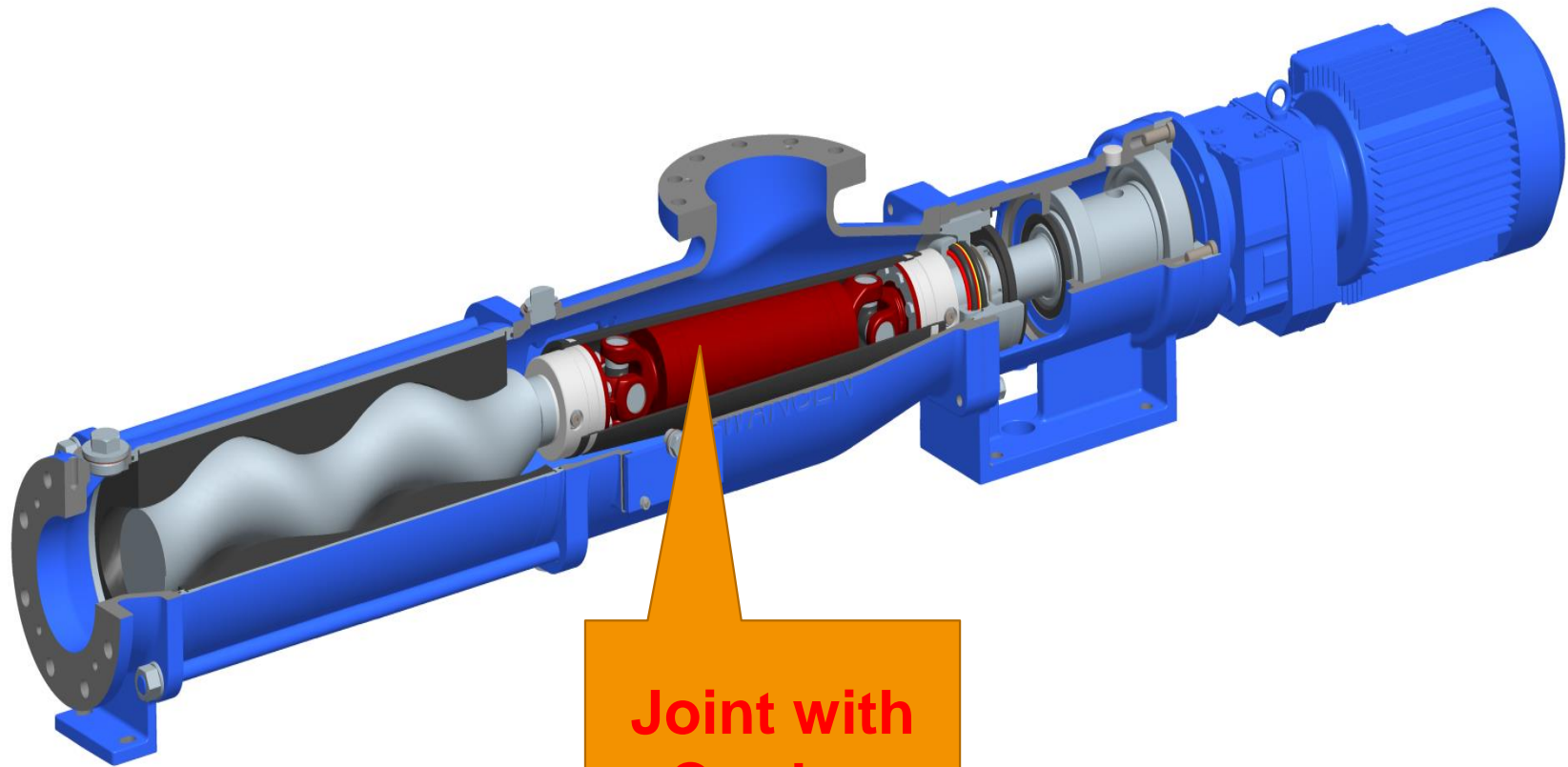


קרטרידגי פשוט לאטימה
קל להוציא ולהחליף

מקשר קרדני לתמיכת מלאה
מאוזן וקשיח - לא יכול להישבר

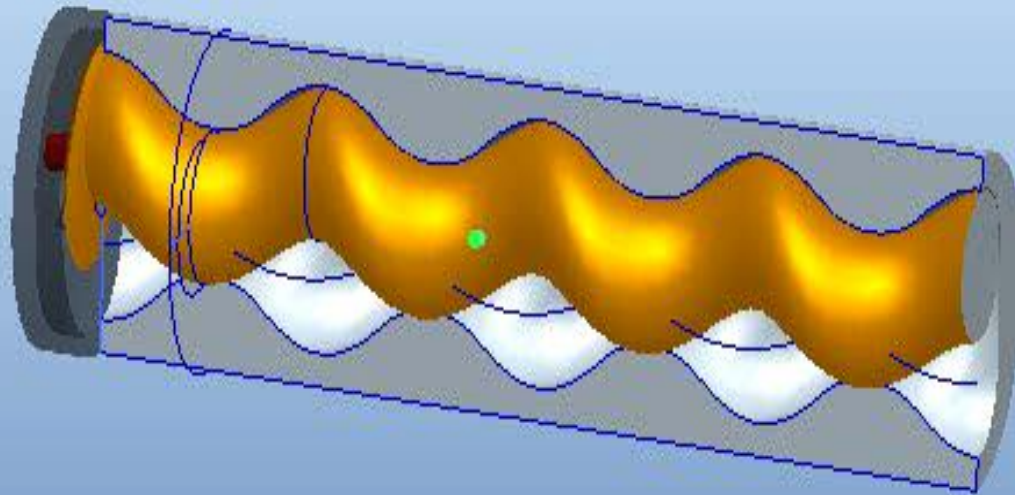


מקשר קרדני – בין מנוע למשאבה

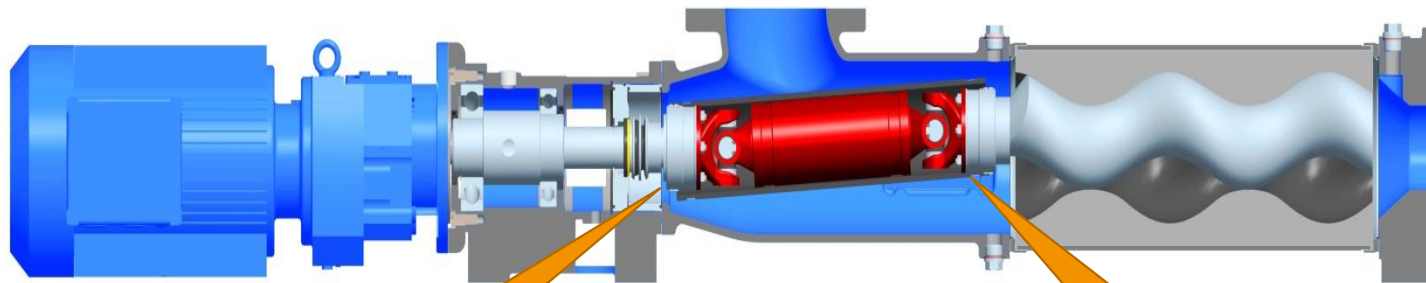
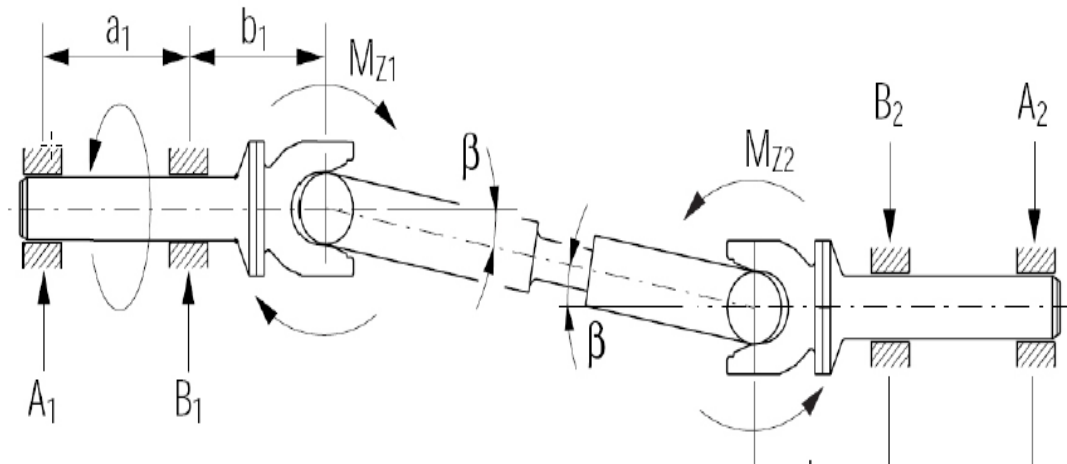


**Joint with
Cardan
connection**

מדוע המקשר צריך לספוג תנועות רדיאליות...?

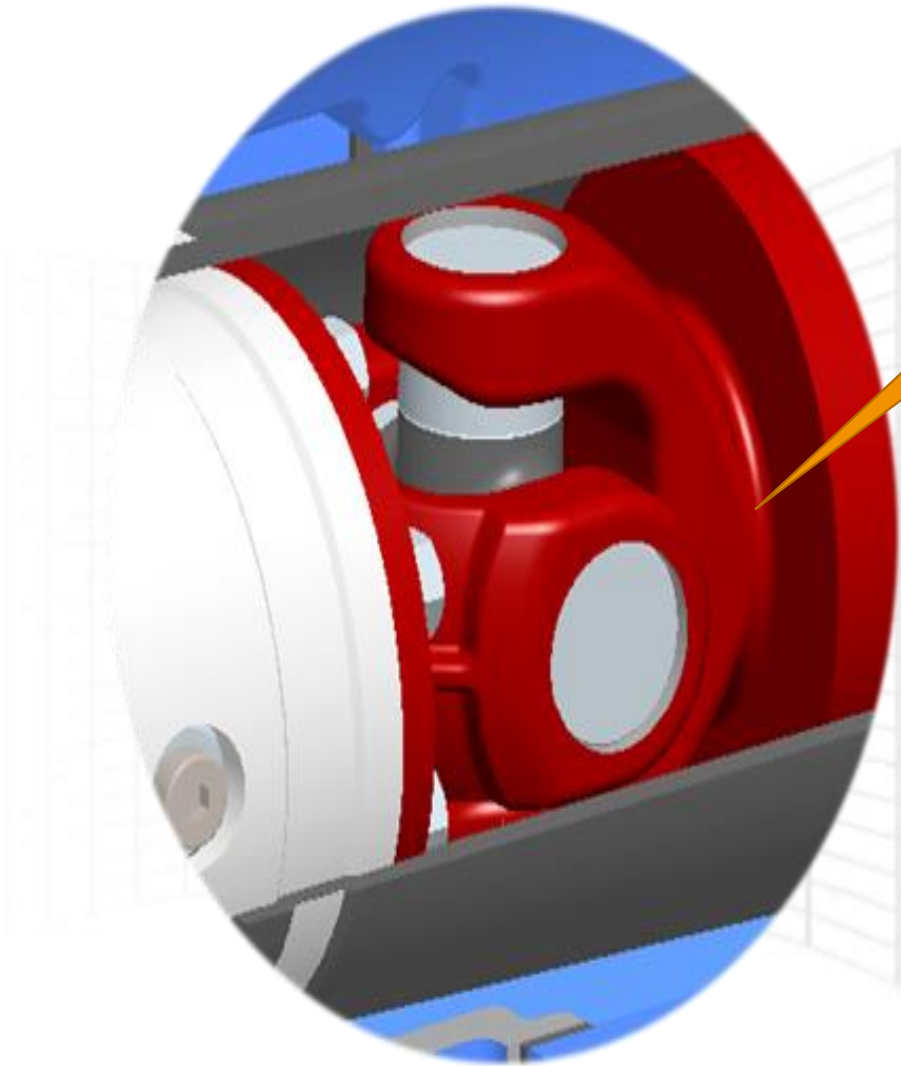


מאפייני הפיתול והמאמצים על המקשר הנדרש



Centered movement

Eccentric movement



Detail of the
cardan joint

Sleeve to cover
the joint



ההבדל בין המקשרים של המשאבות

מקשר קרדני של WANGEN



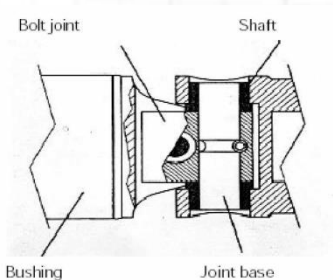
מקשר פין במשאבה רגילה

צורת חיבור
מקשר הפין
לרוטור



מה ההבדלים בשיטת המקשר הידוע לבין הקרדני?

חתך של מקשר קרדני – מש' ונגן

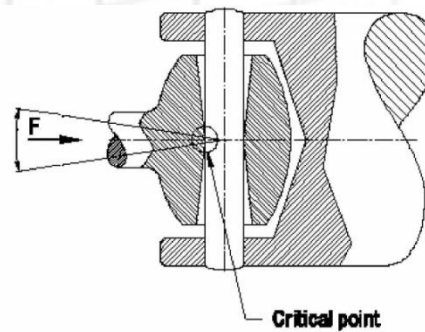


Conventionally pin joints are used:

- + low budget solution
- Axial forces are transmitted punctiform



חתך של מקשר פין – מש' רגילה



כך נראית העיין של המקשר הרגיל לאחר זמן לא רב!

Typical problem of a pinjoint-connection



תמונה נוספת של שחיקת עין המקשר



חשיבות קוטר אחיד של המקשר



Capacity 5 -10m³/h; Speed: 350 RPM

WANGEN KL30 S 50.0



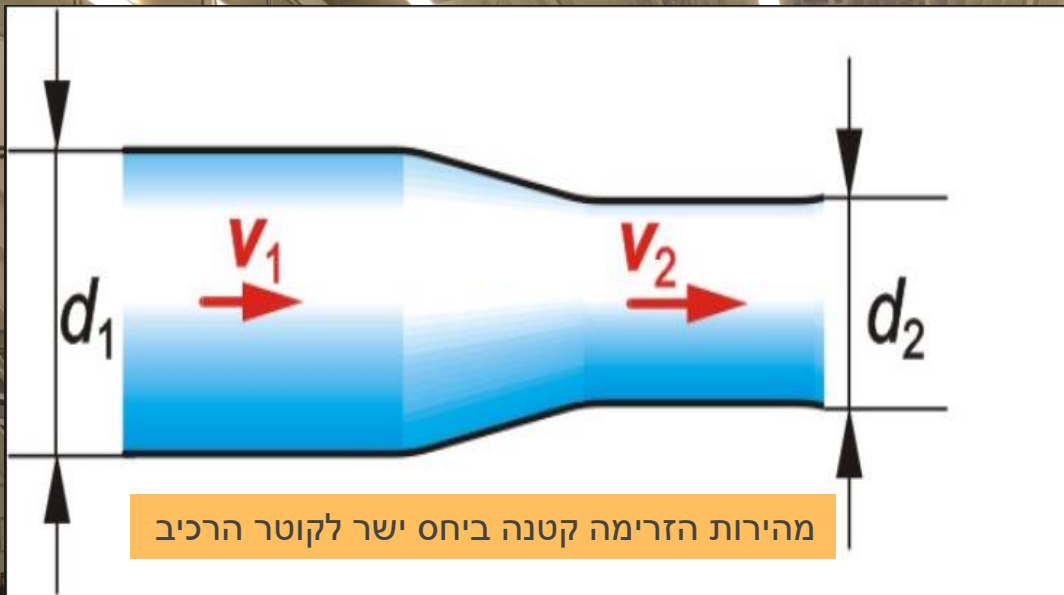
MONO CB04K



MONO C14K



NETZSCH NM 38.1L



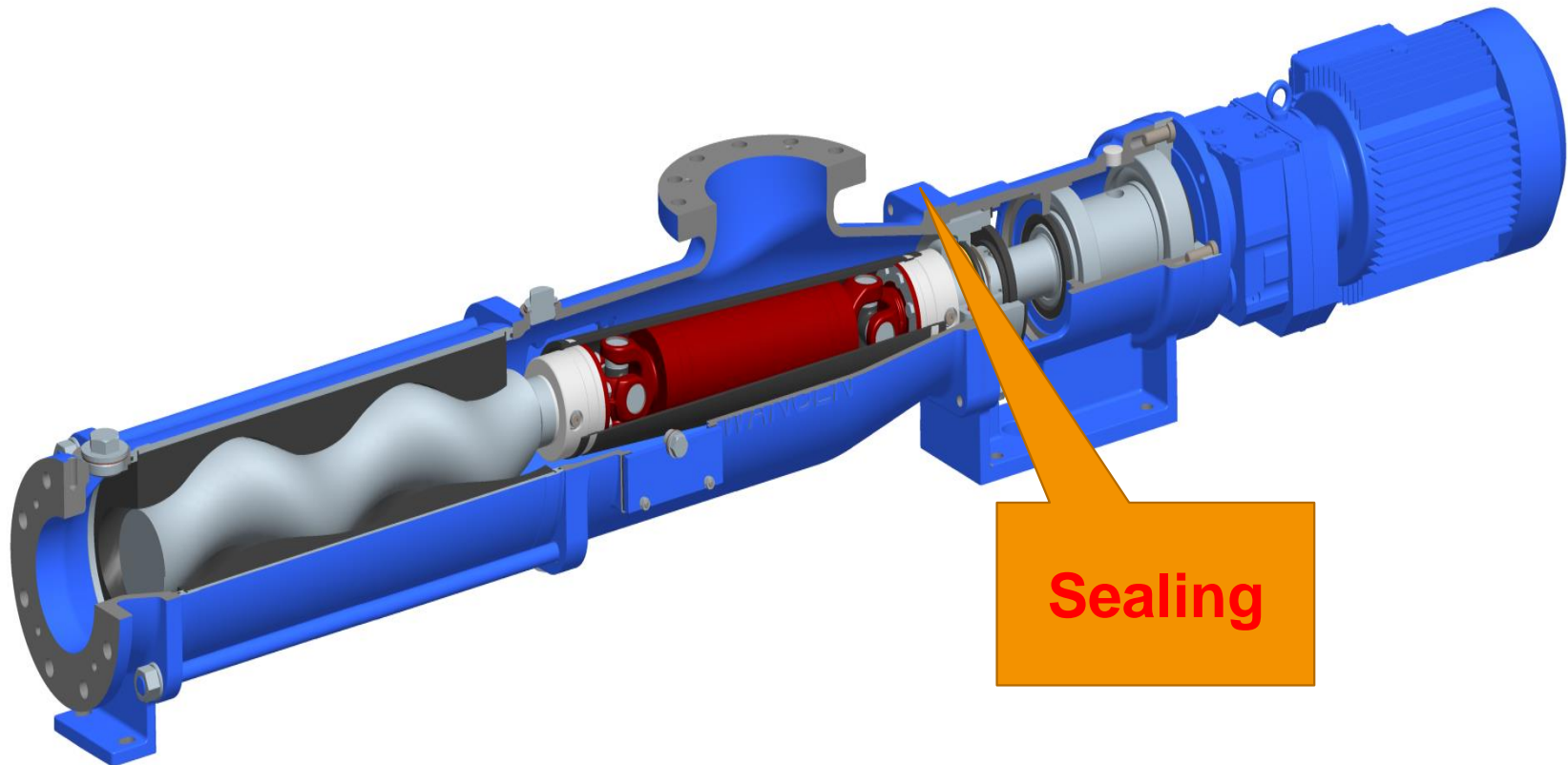
מהירות הזרימה קטנה ביחס ישר לקוטר הרכיב



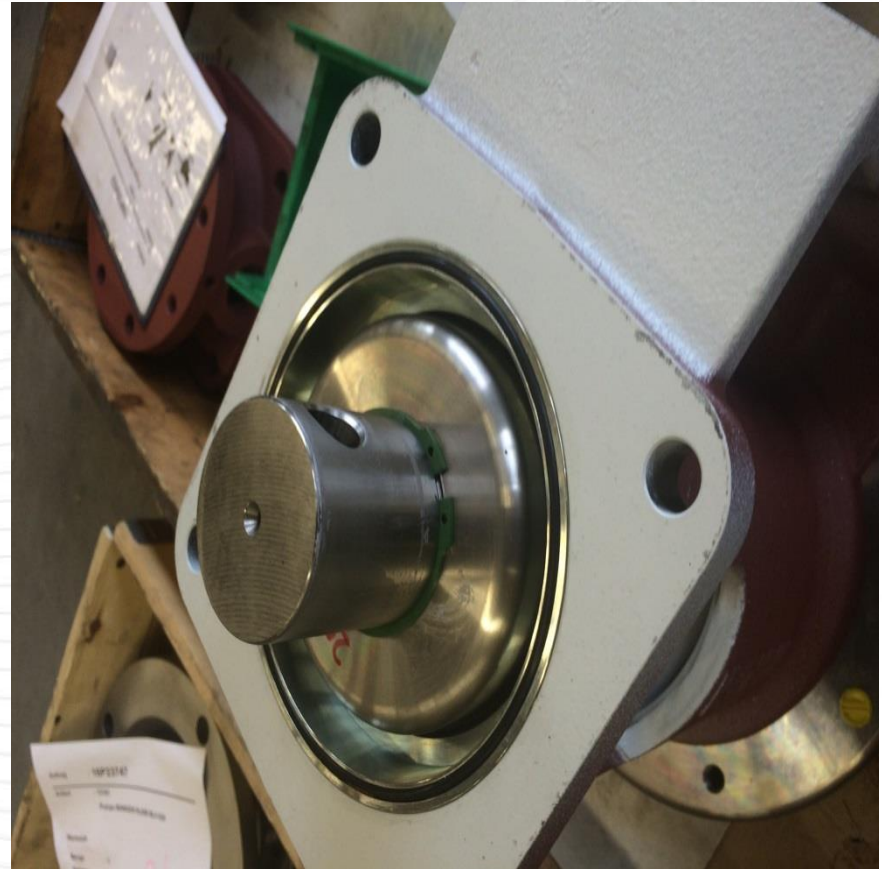
כשהקוטר אינו אחיד, סיבים הנמצאים בנוזל, מתלפפים
על הקוטר הקטן יותר שבמקשר – בגלל הפרשי מהירות הזרימה



אטם מכני - LWD



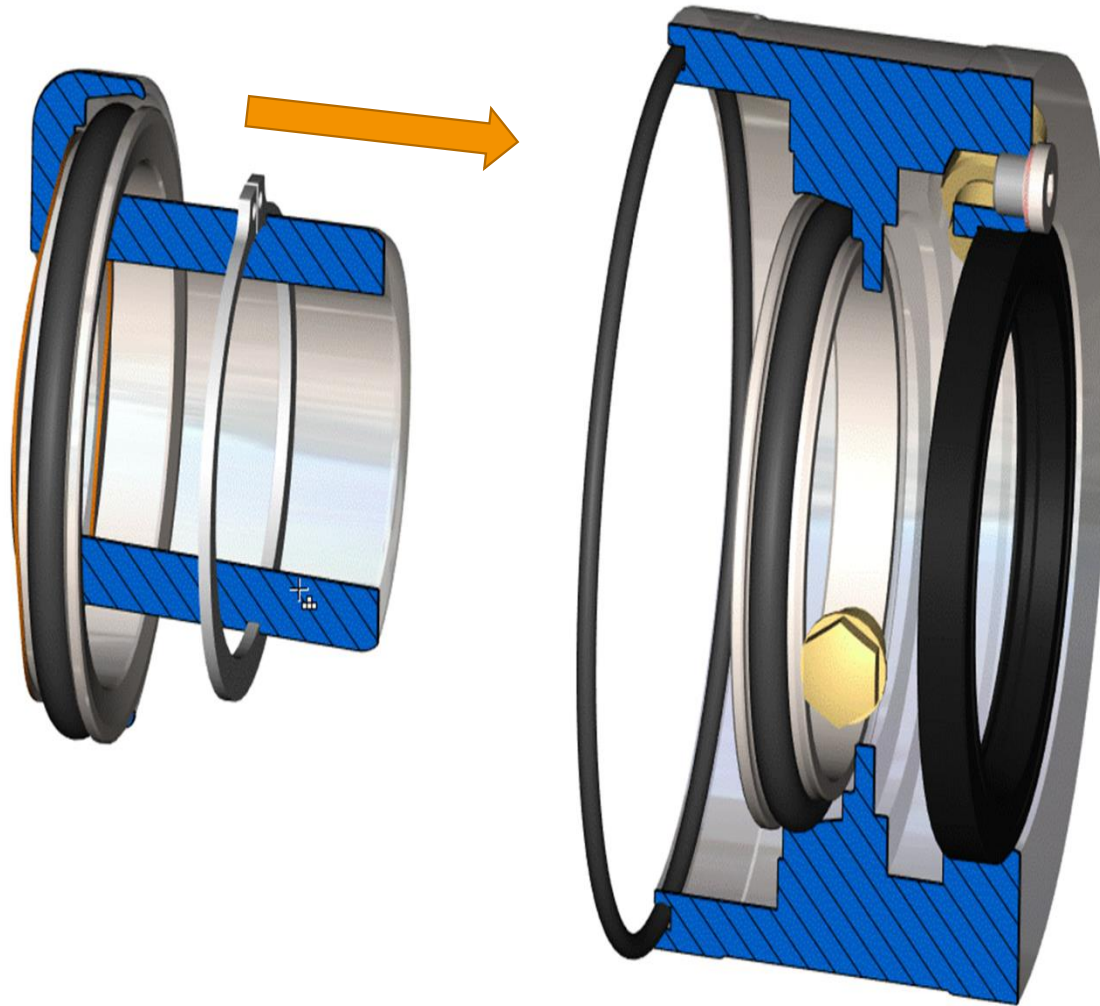
אטם קרטרידג' (LWD)



SIDEVIEW:
The LWD in the
bearing pedestal



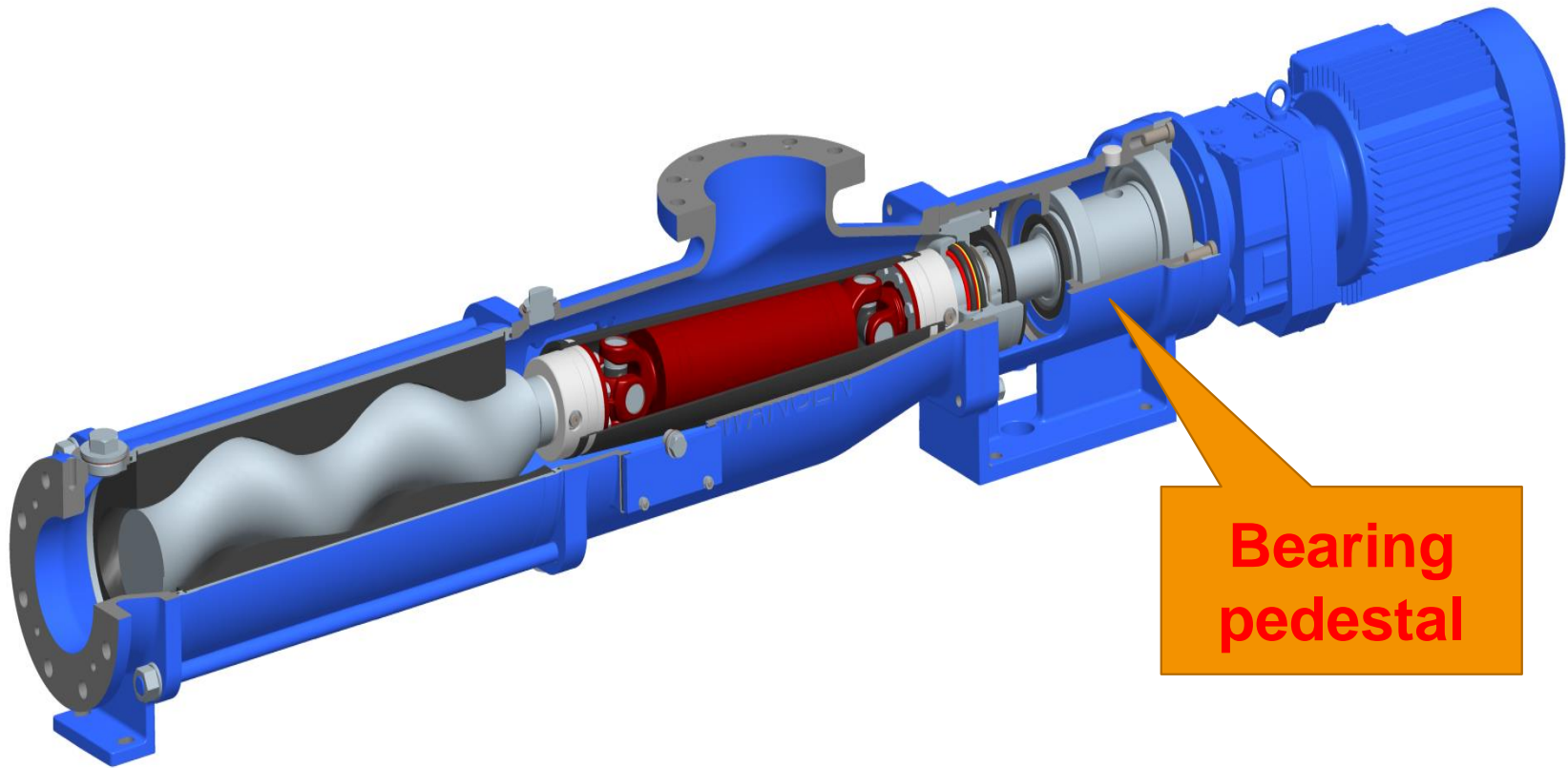
האטם הוא קרטרידג' המאפשר החלפה מהירה!



אפשרות לסוגי אטם שונים בקרטרידג' – עפ"י הצורך

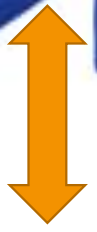
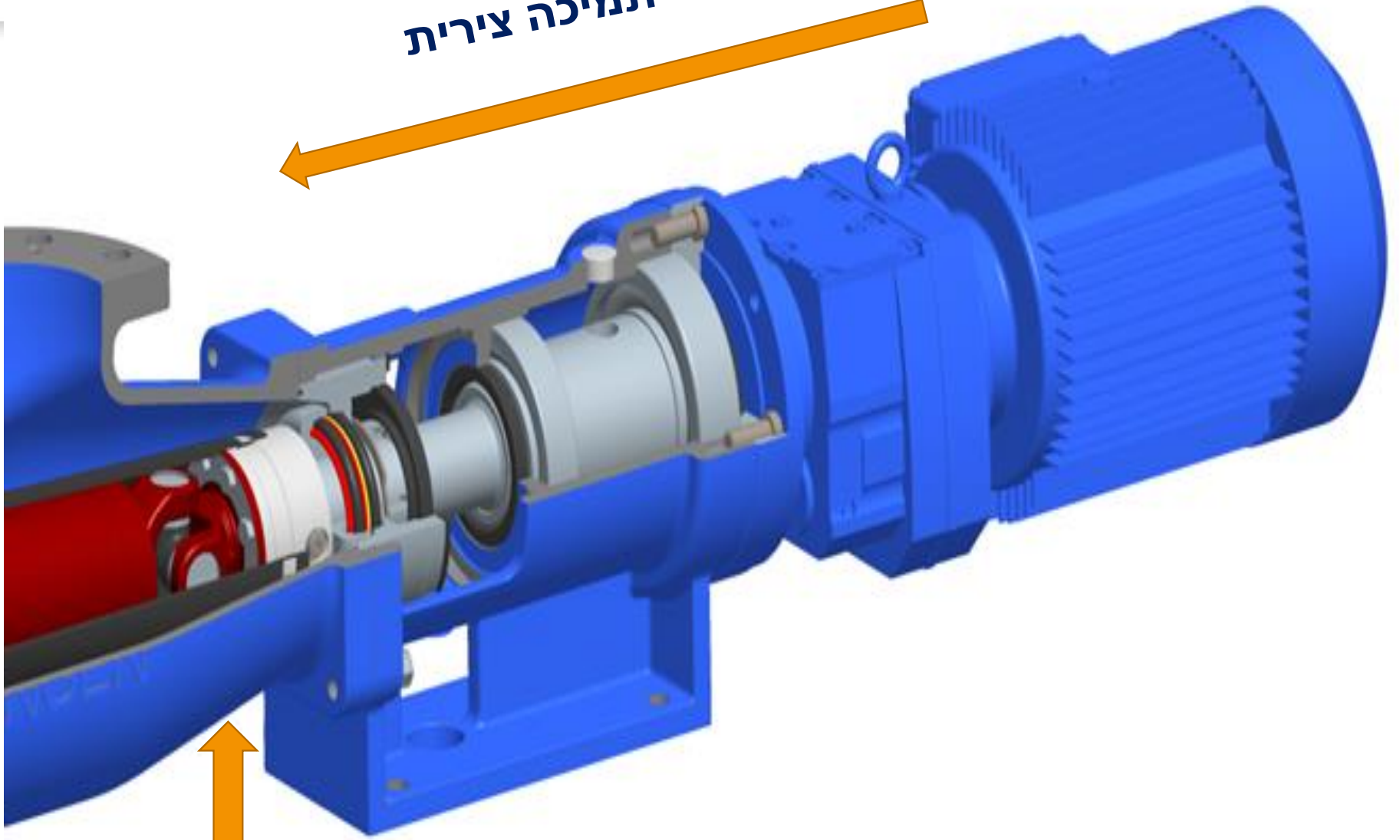


בית מסבים אינטגרלי במשאבה



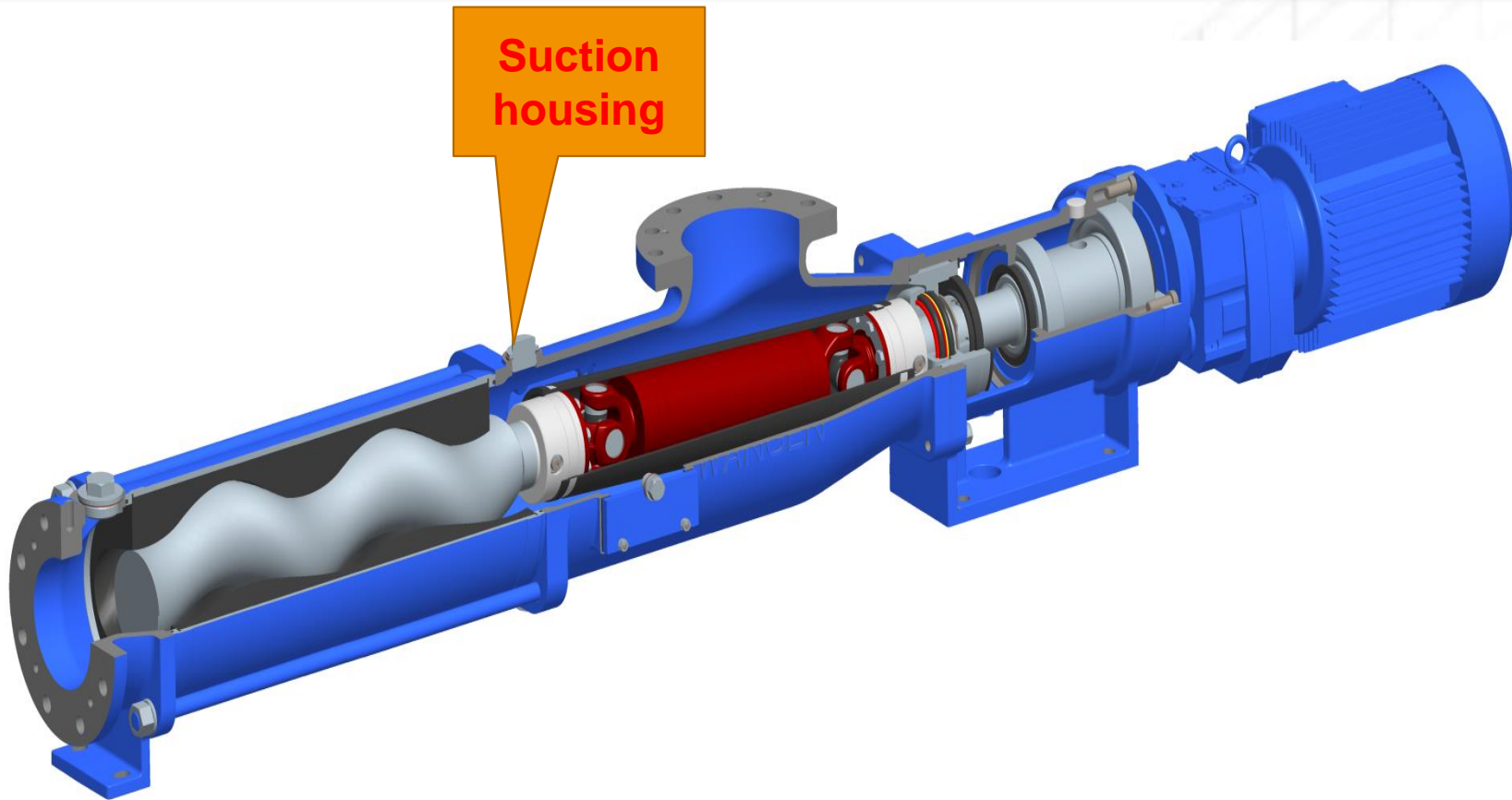
**Bearing
pedestal**

תמיכה צירית



תמיכה רדיאלית

סיכום היתרונות הברורים של משאבת WANGEN



The pump housing

Design – general aspects



Joint: on the whole length the same diameter

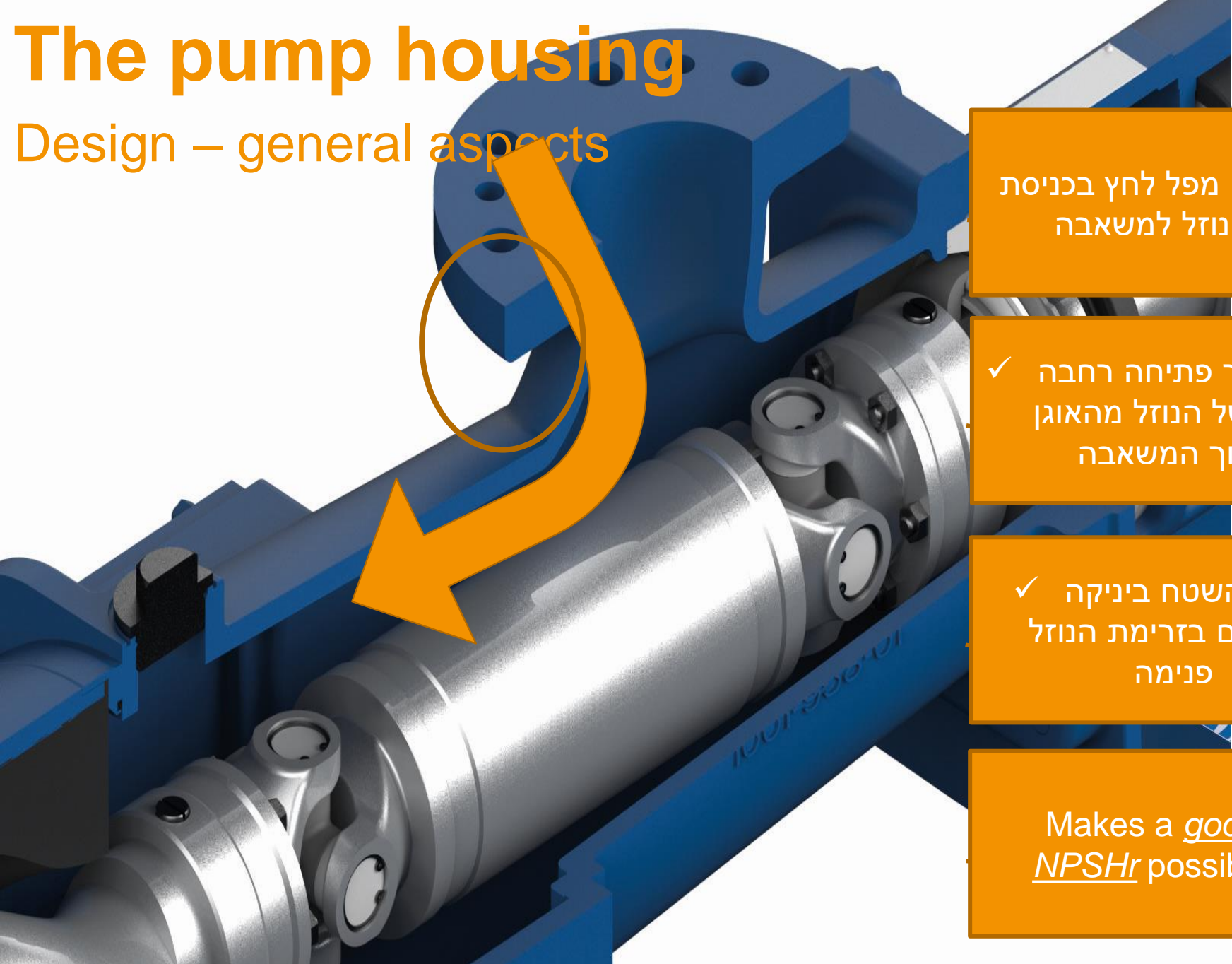
Allows the same flow rate throughout the pump housing

Avoids problems like this!



The pump housing

Design – general aspects



מקטין מפל לחץ בכניסת
הנוזל למשאבה

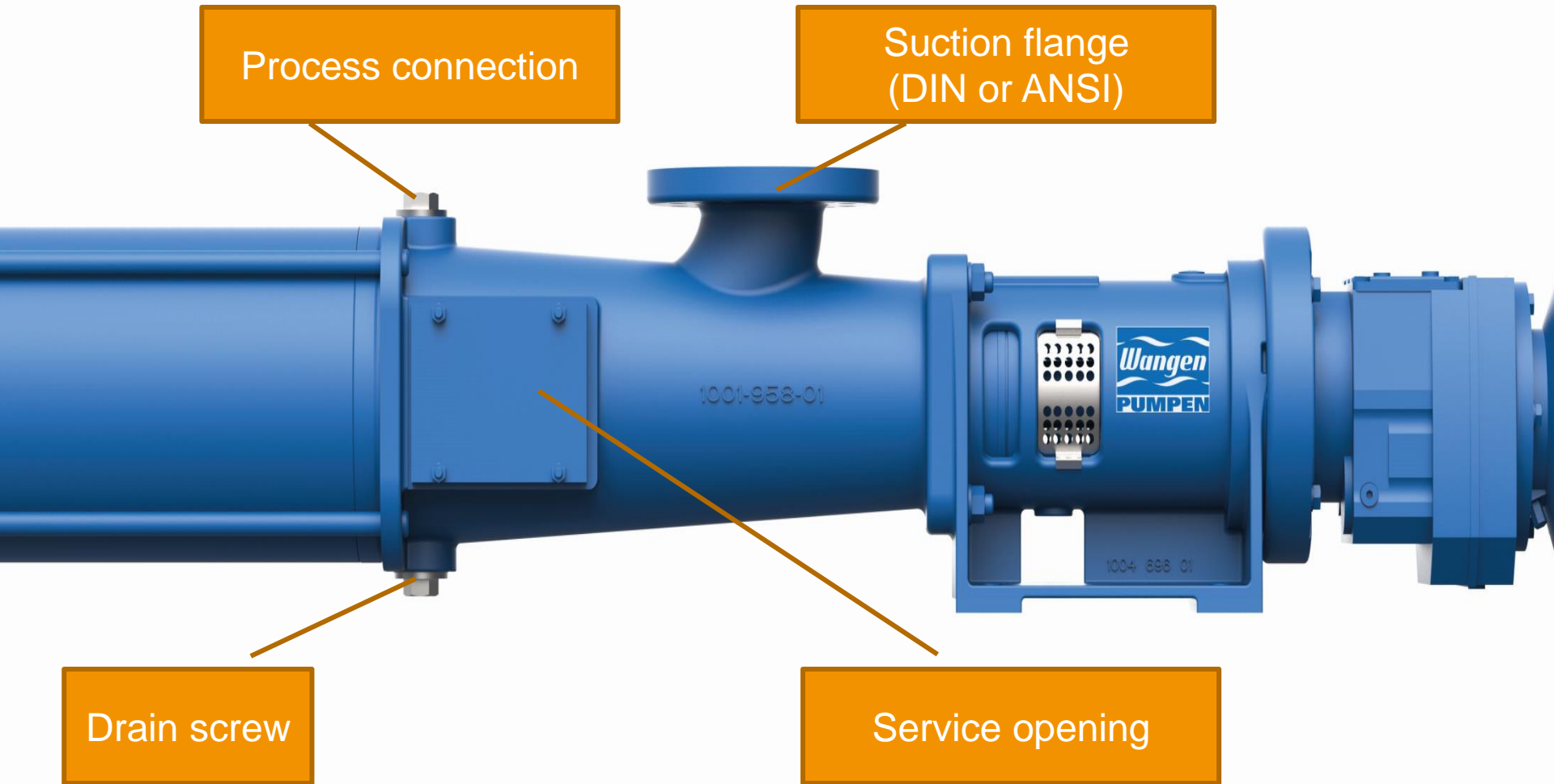
✓ מאפשר פתיחה רחבה
יותר של הנוזל מהאוגן
לתוך המשאבה

✓ פני השטח ביניקה
מסייעים בזרימת הנוזל
פנימה

Makes a good
NPSH_r possible

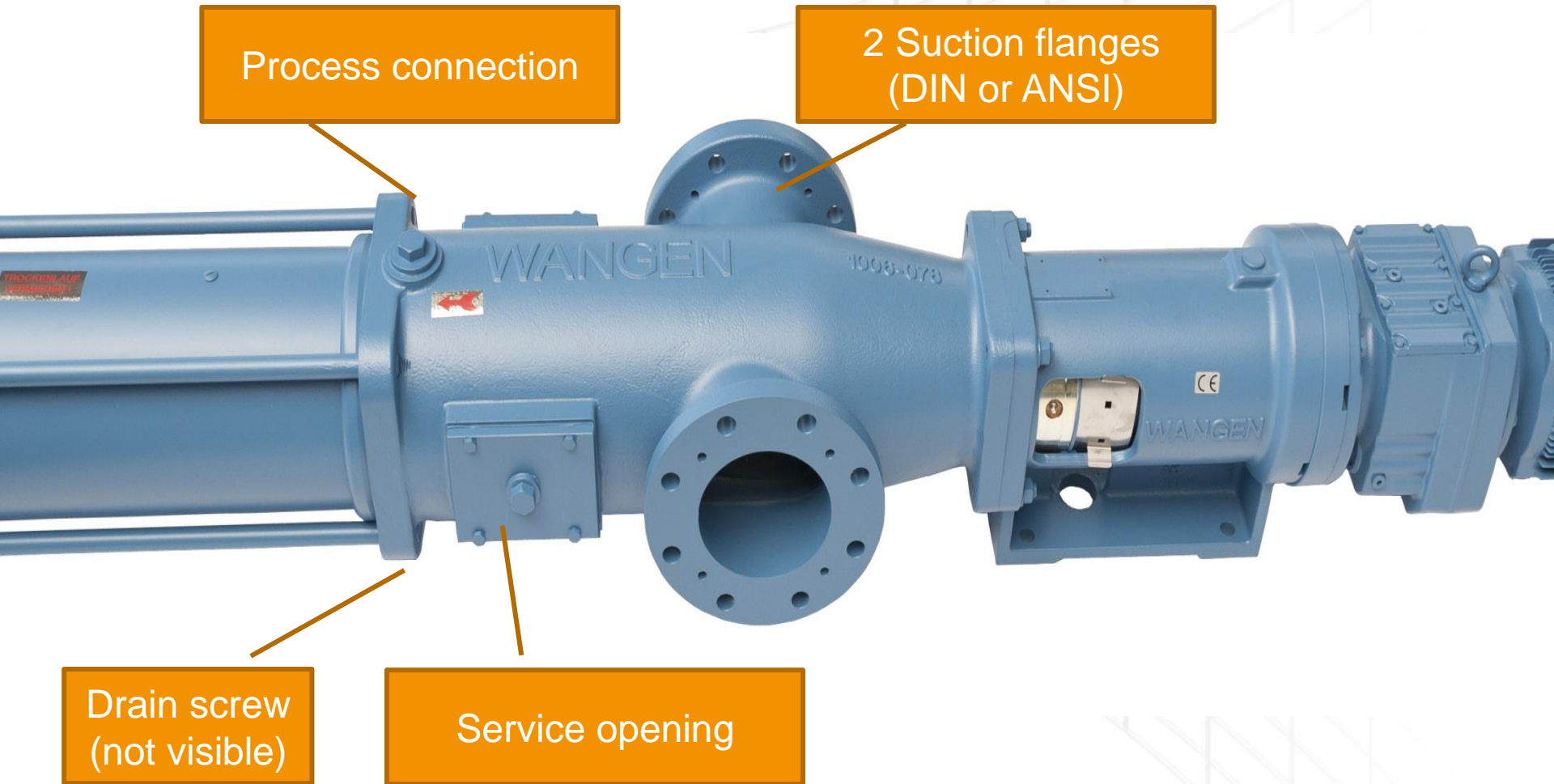
The pump housing

Design – standard cast iron



The pump housing

Design – standard cast iron



The pump housing

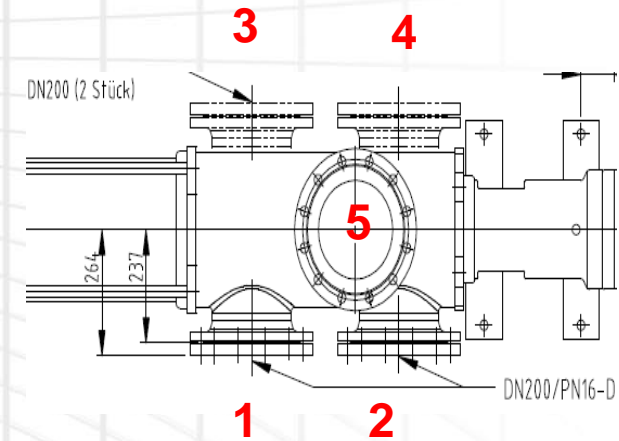
Design – standard cast iron



Process connection

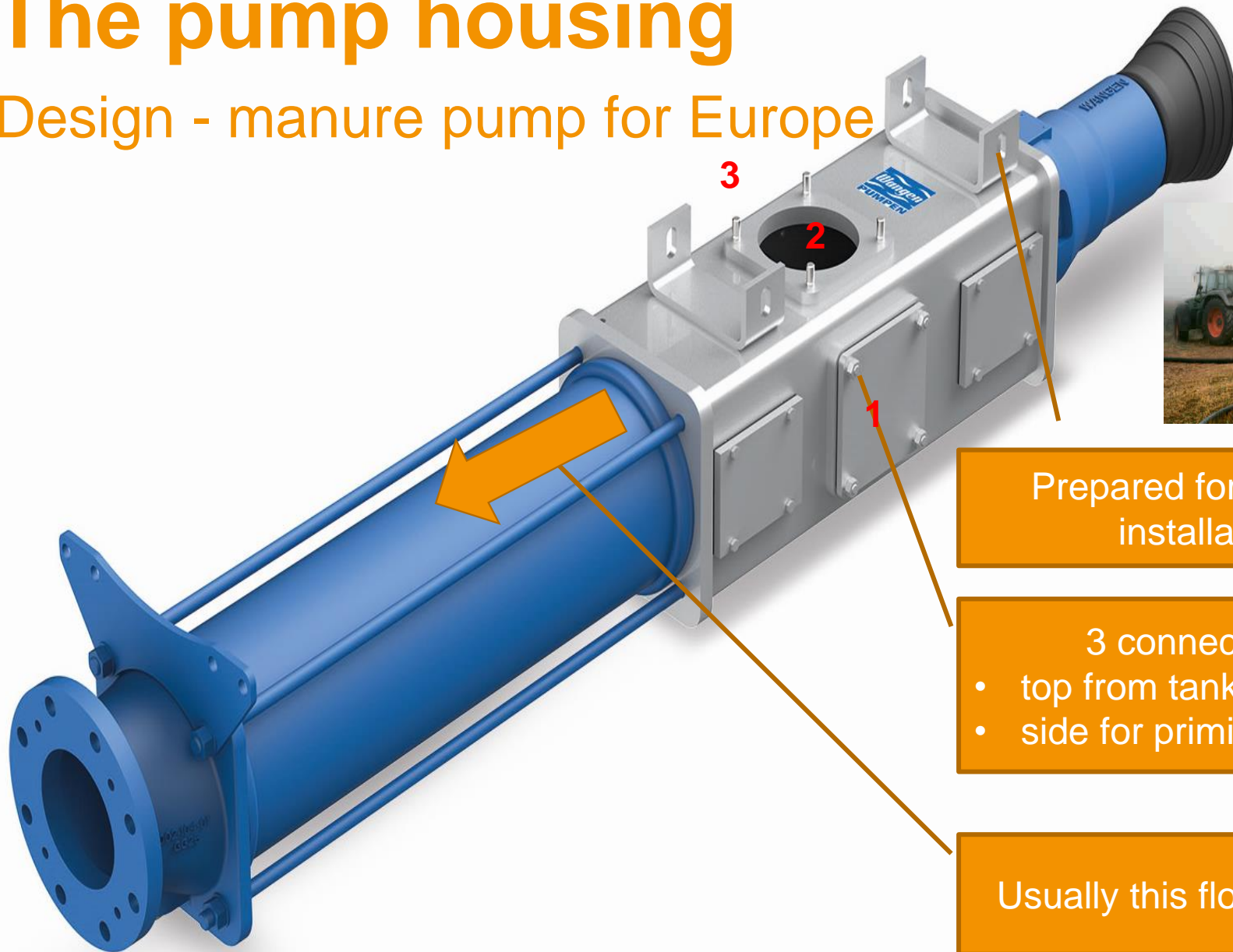
5 Suction flanges
(DIN or ANSI)

Drain screw
(not visible)



The pump housing

Design - manure pump for Europe



Prepared for hanging installation

- 3 connections:
- top from tank
 - side for priming manure

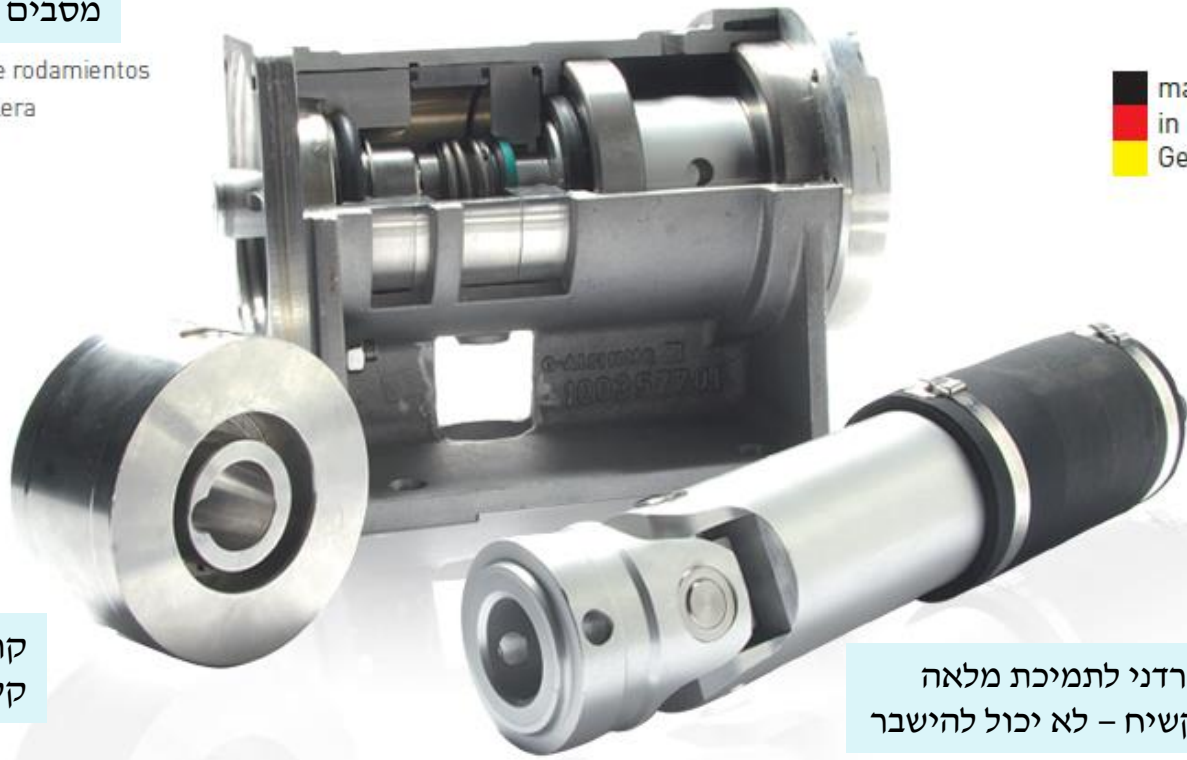
Usually this flow direction

היתרונות של ונגן שאין למתחרים



תיבת גיר רובוסטית עם
מסבים וגישה קלה לאחזקה

Soportes de rodamientos
de doble hilera



 made
in
Germany

קרטרידגי פשוט לאטימה
קל להוציא ולהחליף

מקשר קרדני לתמיכת מלאה
מאוזן וקשיח - לא יכול להישבר