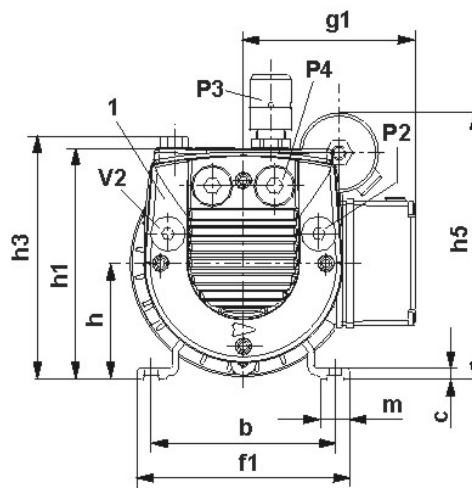
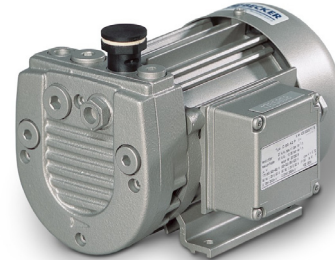
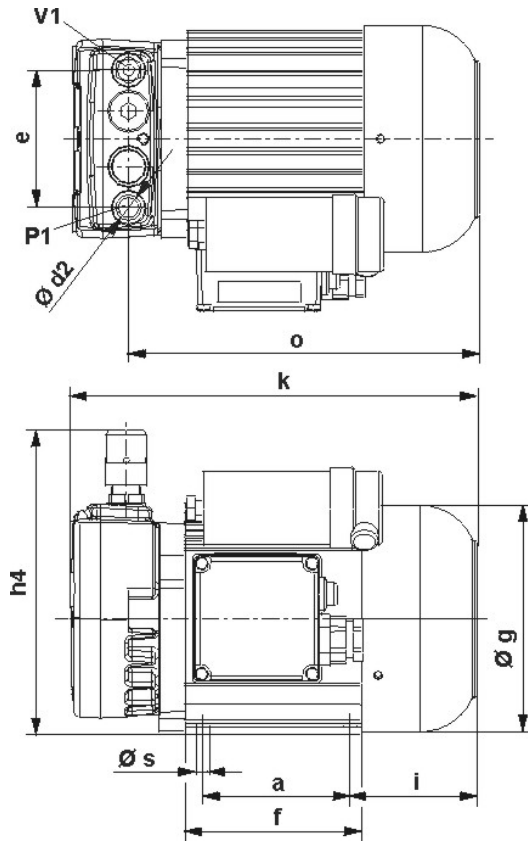


Drehschieber-Verdichter, trockenlaufend, luftgekühlt
Rotary vane compressors, oil-free, air-cooled
Compresseurs à palettes, fonctionnant à sec, refroidis par air
Compressori a palette, funzionanti a secco, raffreddate ad aria

DT 4.4
DT 4.6/0-61
DT 4.8



P1 = Druckanschluss, Pressure connection, Raccord pression, Raccordo pressione

P3 = Druckregulierventil, Pressure regulating valve, Vanne de réglage pression, Valvola regolazione pressione

V1 = Ansaugdüse, air nozzle, Buse d'aspiration, Ugello di aspirazione

P2 = Option P1, Option P1, Option P1, Opzione P1

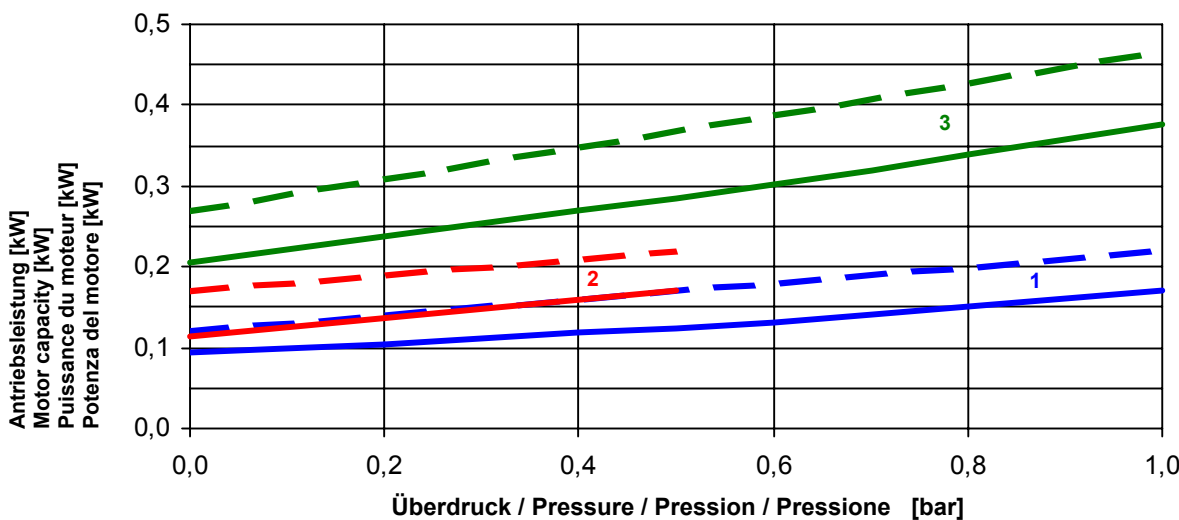
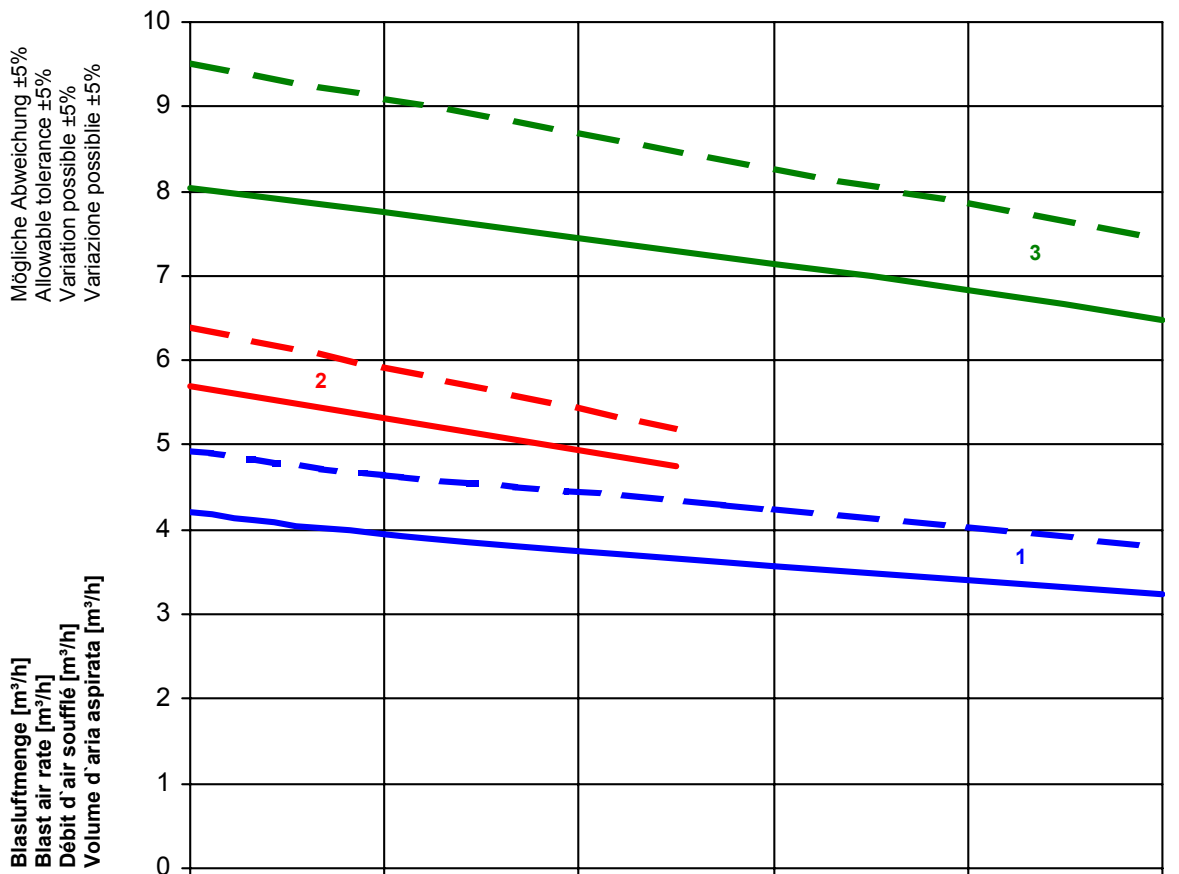
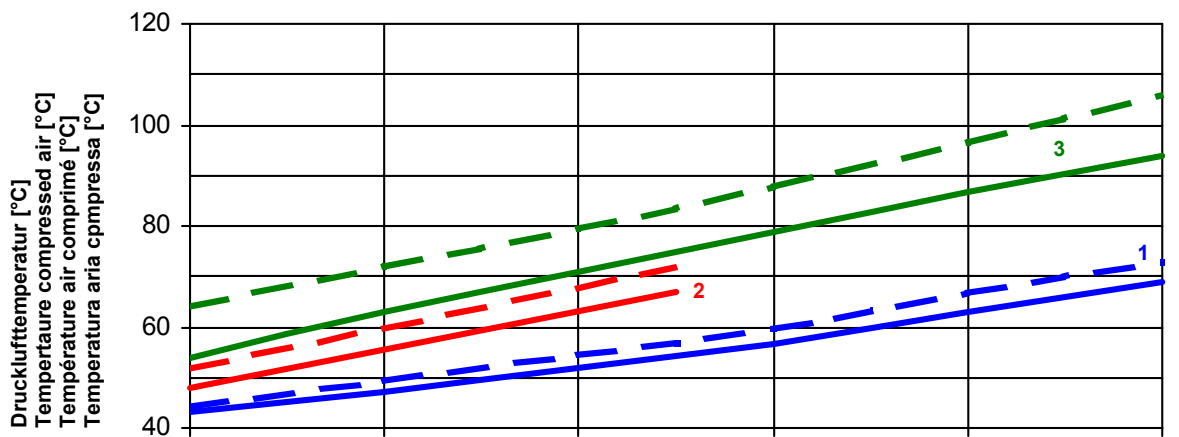
P4 = Option P3, Option P3, Option P3, Opzione P3

V2 = Option V1, Option V1, Option V1, Opzione V1

1 = Ansaugfilter (integriert) / Air inlet filter (integrated) / Filtre d'aspiration (intégré) / Filtro di aspirazione (integrato)

Typ Type Tipo	Blasluftmenge Blast air rate Débit d'air soufflé Volume d'aria soffiata		Überdruck Pressure Pression Pressione	Installierte Motorleistung Motor capacity installed		Motorspannung Motor voltage Voltage du moteur Voltaggio del motore				Drehzahl [U/min] Speed [RPM] Vitesse de rotation [T/min] Velocità di rotazione [G/min]		Schallpegel Noise level Niveau sonore Livello rumorosità		Gewicht Weight Poids Peso					
	max.			max.	max.		Drehstrom Three-phase Triphasé Trifase		Wechselstrom A.C. C.A. C.A.										
	[m³/h]				[kW]		[V]	[V]	[V]	[V]	[dB(A)]		[kg]						
	50 Hz	60 Hz	[bar]	50 Hz	60 Hz	50 Hz	60 Hz	50 Hz	60 Hz	50 Hz	60 Hz	50 Hz	60 Hz						
DT 4.4	4,2	4,9	1,0	0,18	0,21	175-260/ 300-450	202-300/ 350-520	220- 240	220- 240	2800	3300	60	60,5	7,0					
DT 4.6/0-61	5,7	6,4	0,5	0,18	0,21	175-260/ 300-450	202-300/ 350-520	220- 240	220- 240	2850	3250	67	69	7,0					
DT 4.8	8,0	9,5	1,0	0,35	0,42	175-260/ 300-450	202-300/ 350-520	220- 240	220- 240	2800	3300	58	61,5	11,5					
Typ Type Tipo	a	b	c	d2	e	f	f1	Ø g	g1	h	h1	h3	h4	h5	i	k	m	o	Ø s
DT 4.4	80	100	6	G 1/4 "	74,6	96	116	123	93,5	63	125	132	165,5	---	69,5	221,5	16	191	7
DT 4.6/0-61	80	100	6	G 3/8 "	79,0	96	116	123	93,5	63	131	140	171,5	143 **	69,5	231 * 251 **	16	198	7
DT 4.8	80	100	6	G 3/8 "	79,0	96	116	123	93,5	63	131	140	171,5	143 **	69,5	231 * 251 **	16	198	7

Maßangaben in mm / Measures in mm / Mesures en mm / Misure in mm * = Drehstrom / Three-phase / Triphasé / Trifase ** = Wechselstrom / A.C. / C.A. / C.A.
 Änderungen vorbehalten / Right of modification reserved / Sous réserve des modifications / Sotto riserva di modificazioni (12.03.03)



(1) DT 4.4
 (2) DT 4.6/0-61
 (3) DT 4.8

— 50 Hz
 - - - 60 Hz

Bezugsdaten: Atmosphäre / Reference: Atmosphere /
 Référence: Atmosphère / Riferimento: Atmosfera 1000 mbar 20°C
 Änderungen vorbehalten / Right of modification reserved /
 Sous réserve des modifications / Sotto riserva di modificazioni (06.03.03)