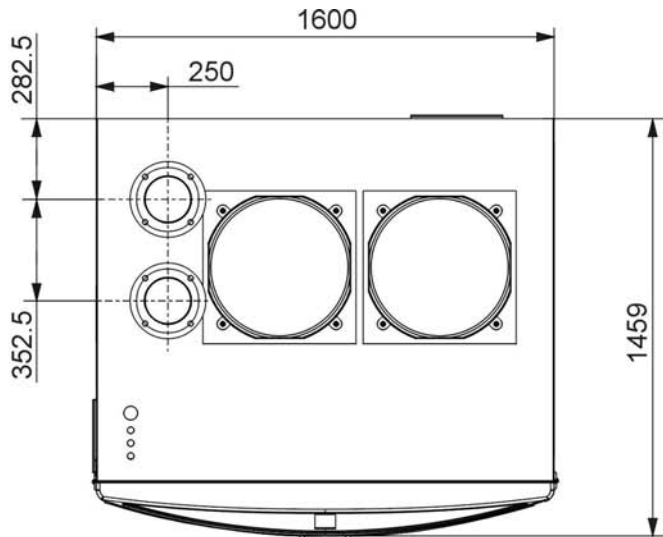


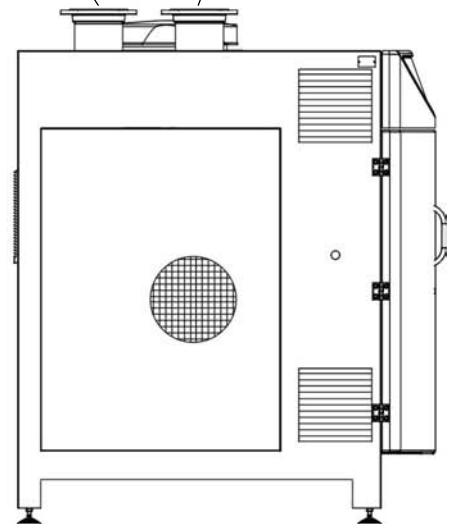
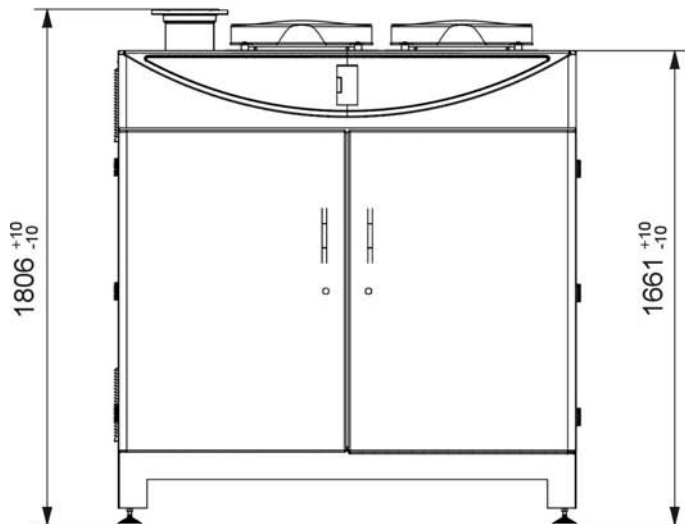
Schrauben-Verdichter,
mit Frequenzumformer, direktangetrieben
Screw compressors,
with frequency inverter, direct drive
Compresseurs à vis,
avec convertisseur de fréquence, entraînement direct
Compressori a vite,
con convertitore di frequenza (inverter),
motore elettrico in accoppiamento diretto

VADS 1500



Druckanschluss (Flansch)
Pressure connection (flange)
Raccord pression (flasque)
Raccordo pressione (flangia)
[DIN 2565 – G6"]

Sauganschluss (Flansch)
Vacuum connection (flange)
Raccord vide (flasque)
Raccordo aspirazione (flangia)
[DIN 2565 – G6"]

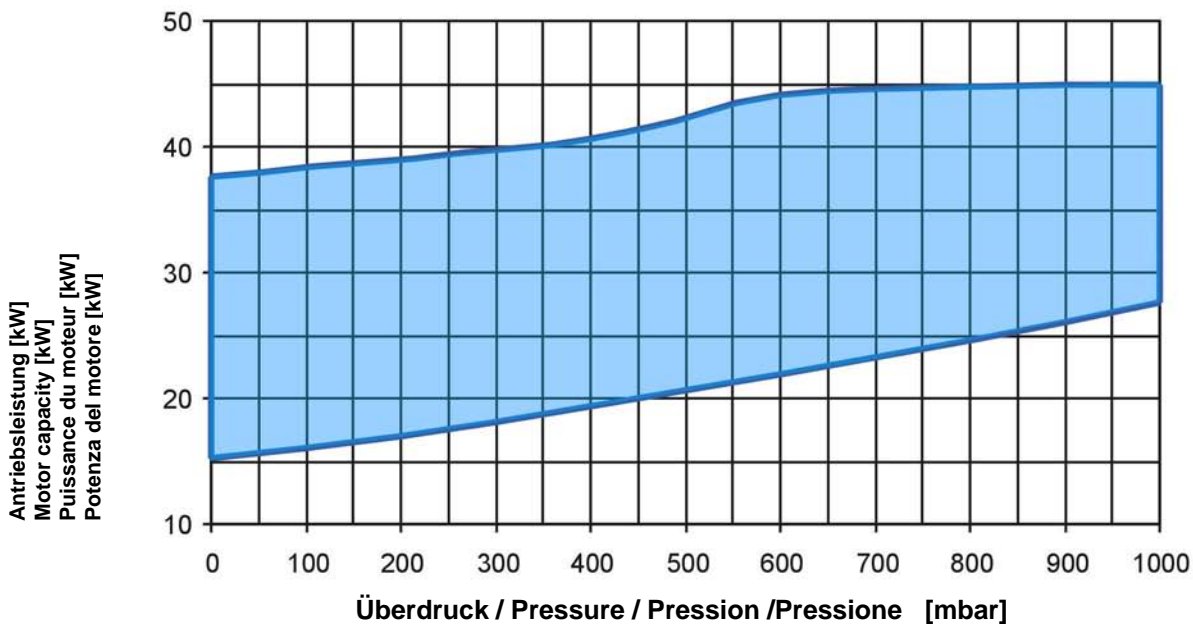
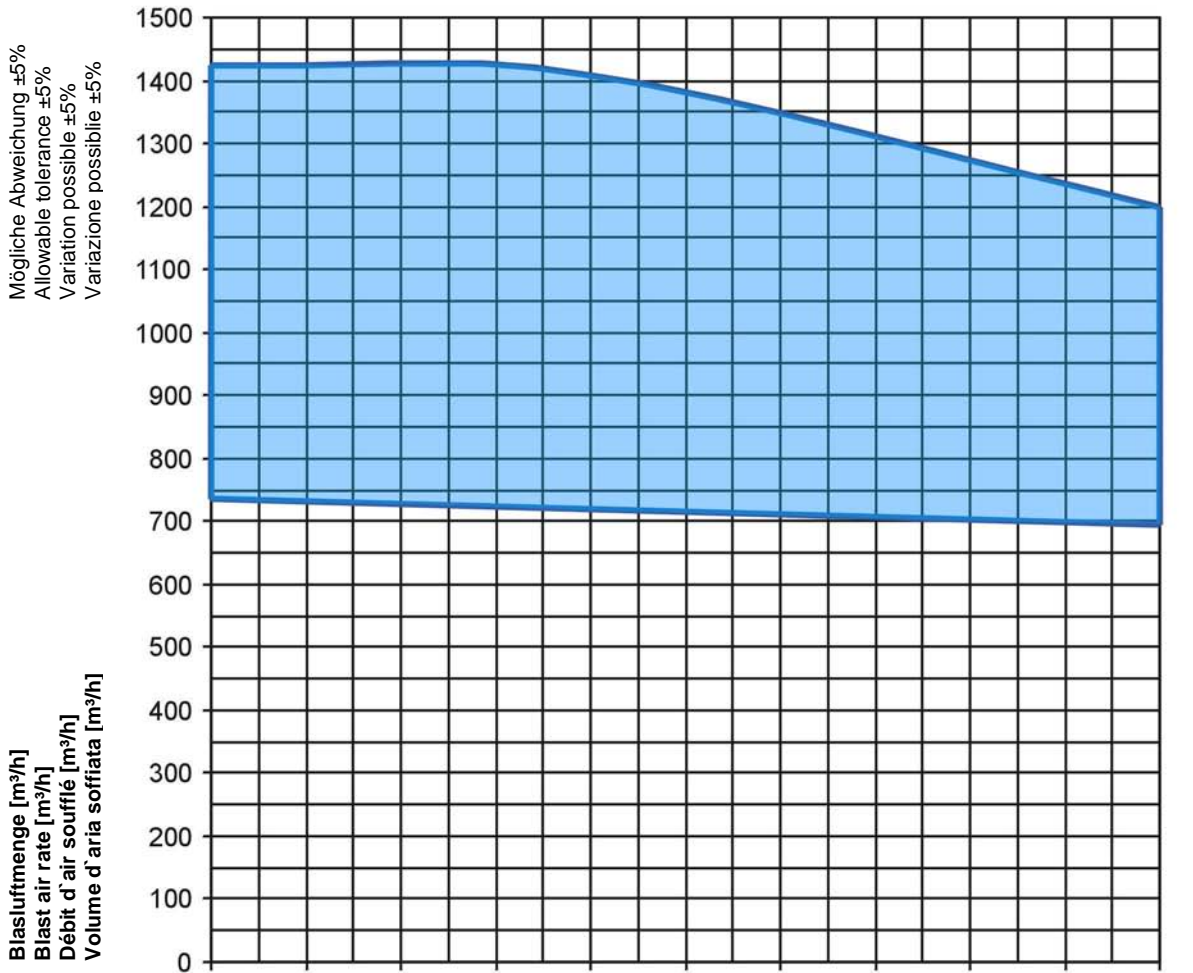


ds_vads 1500_pressure / 03.02.2005

Blasluftmenge Blast air rate Débit d'air soufflé Volume d'aria soffiata		Installierte Motorleistung Motor capacity installed Puissance du moteur installée Potenza del motore Installato	Überdruck Pressure Pression Pressione	Drehzahl [U/min] Speed [RPM] Vitesse de rotation [T/min] Velocità di rotazione [G/min]		Schallpegel Noise level Niveau sonore Livello rumorosità (DIN 45635-1) [dB(A)]		Gewicht Weight Poids Peso
[m³/h max.]				[mbar max.]	110 Hz	200 Hz	110 Hz	
736	1422	45	+1000	6600	12000	75	80	1090

Maßangaben in mm / Measures in mm / Mesures en mm / Misure in mm

Änderungen vorbehalten / Right of modification reserved / Sous réserve des modifications / Sotto riserva di modificazioni



Bezugsdaten: Atmosphäre / Reference: Atmosphere /
Référence: Atmosphère / Riferimento: Atmosfera 1000 mbar, 20°C